

Seria
OV



Osiowy wentylator o niskim ciśnieniu sprężania, w obudowie ze stali, wydajność do **12 200 m³/h**. Przeznaczony do montażu ściennego.

Seria
OVK



Osiowy wentylator o niskim ciśnieniu sprężania, w obudowie ze stali, wydajność do **12 200 m³/h**. Przeznaczony do montażu ściennego.

Seria
VKF



Osiowy wentylator o niskim ciśnieniu sprężania, w obudowie ze stali, wydajność do **11 900 m³/h**. Przeznaczony do instalowania w kanale wentylacyjnym.

■ **Zastosowanie**

Wywiewne i nawiewno-wywiewne systemy wentylacji, do różnego typu pomieszczeń gdzie wymagana jest wysoka wydajność przy stosunkowo niskim oporze przepływu. Wykorzystywane są także w chłodnictwie, do chłodzenia monobloków ze sprężarkami. Oprócz tego wentylatory serii OV i OVK mogą być stosowane do prostego wyrzutu powietrza przez ścianę. Stosowane mogą być również do spiętrzenia powietrza w systemach wentylacji przeciwpożarowej. Istnieje możliwość instalacji wentylatorów serii OV i OVK na ścianach zewnętrznych.

■ **Konstrukcja**

Obudowa wentylatora i wirnika skrzydełkowego, wykonana jest z blachy stalowej z powłoką polimerową. Skrzynka zaciskowa wentylatorów OV i OVK umieszczona jest na froncie wentylatora. Wentylator serii VKF posiada skrzynkę zaciskową z boku na obudowie.

■ **Silnik**

Przy produkcji wentylatora wykorzystywane są asynchroniczne silniki z zewnętrznym wirnikiem i zabezpieczeniem termicznym z automatycznym restartem. W celu osiągnięcia dłuższego czasu eksploatacji wentylatora w jego silniku zastosowano łożyska kulkowe. W zależności od modelu stosuje się dwu lub cztero biegunowe silniki, które mogą być w wersji: jedno lub trzyczłonowe.

■ **Regulacja prędkości**

Regulowanie wydajności może odbywać się w sposób płynny (regulator tyrystorowy) jak również skokowy (regulator transformatorowy). Wentylatory mogą być podłączone po parę jednostek do jednego sterownika pod warunkiem, że dostępna moc i prąd nie będą przewyższać nominalnych parametrów regulatora.

■ **Montaż**

W zależności od serii wentylatory montowane są w kanale wentylacyjnym (VKF) lub bezpośrednio na powierzchni ściany (OV i OVK).
OV- instalowanie na ścianie za pomocą prostokątnej płyty montażowej.
OVK- instalowanie na ścianie przy pomocy okrągłej płyty montażowej.
VKF – instalacja na kanale wentylacyjnym przy pomocy kołnierza.
Przyłączenie elektryczne i instalacja powinny być wykonane zgodnie z instrukcją i schematem elektrycznym znajdującym się w DTR.

Seria
OV – z prostokątną płytą montażową
OVK – z okrągłą płytą montażową
VKF – do montażu w kanale wentylacyjnym

Wersje silnika	
Ilość biegunów	Ilość faz
2	E – jednofazowy
4	D – trzyczłonowy

Średnica kołnierza (mm)
200; 250; 300; 350; 400; 450; 500; 550; 630

Akcesoria



str. 341

str. 346

str. 346

str. 348

str. 351

str. 352

Charakterystyki techniczne:

	OV / OVK / VKF 2E 200	OV / OVK / VKF 2E 250	OV / OVK / VKF 2D 250	OV / OVK / VKF 4E 250	OV / OVK / VKF 4D 250	OV / OVK / VKF 2E 300
Napięcie (V)	230	230	3~ 400	230	3~ 400	230
Moc (W)	55	80	80	50	60	145
Pobór prądu (A)	0.26	0.4	0.22	0.22	0.17	0.66
Wydajność (m³/h)	860	1050	1060	800	850	2230
Obroty (min⁻¹)	2300	2400	2600	1380	1400	2300
Poziom hałasu [dB(A)/3 m]	50	60	60	55	55	60
Maksymalna temperatura pracy (°C)	-30 +60	-30 +60	-30 +60	-30 +60	-30 +60	-30 +60
Klasa bezpieczeństwa:	IP 24 (VKF IP X4)	IP 24 (VKF IP X4)	IP 24 (VKF IP X4)	IP 24 (VKF IP X4)	IP 24 (VKF IP X4)	IP 24 (VKF IP X4)

Charakterystyki techniczne:

	OV / OVK / VKF 2D 300	OV / OVK / VKF 4E 300	OV / OVK / VKF 4D 300	OV / OVK / VKF 4E 350	OV / OVK / VKF 4D 350	OV / OVK / VKF 4E 400
Napięcie (V)	3~ 400	230	3~ 400	230	3~ 400	230
Moc (W)	145	75	75	140	140	180
Pobór prądu (A)	0.25	0.35	0.22	0.65	0.38	0.82
Wydajność (m³/h)	2310	1340	1310	2500	2520	3580
Obroty (min⁻¹)	2350	1350	1380	1380	1380	1380
Poziom hałasu [dB(A)/3 m]	60	58	58	62	62	63
Maksymalna temperatura pracy (°C)	-30 +60	-30 +60	-30 +60	-30 +60	-30 +60	-30 +60
Klasa bezpieczeństwa:	IP 24 (VKF IP X4)	IP 24 (VKF IP X4)	IP 24 (VKF IP X4)	IP 24 (VKF IP X4)	IP 24 (VKF IP X4)	IP 24 (VKF IP X4)

Charakterystyki techniczne:

	OV / OVK / VKF 4D 400	OV / OVK / VKF 4E 450	OV / OVK / VKF 4D 450	OV / OVK / VKF 4E 500	OV / OVK 4D 500	OV / OVK / VKF 4E 550
Napięcie (V)	3~ 400	230	3~ 400	230	3~ 400	230
Moc (W)	180	250	250	420	450	550
Pobór prądu (A)	0.47	1.2	0.6	1.95	0.9	2.55
Wydajność (m³/h)	3740	4680	5280	7060	6570	8800
Obroty (min⁻¹)	1380	1350	1360	1300	1300	1300
Poziom hałasu [dB(A)/3 m]	64	64	65	69	72	70
Maksymalna temperatura pracy (°C)	-30 +60	-30 +60	-30 +60	-30 +60	-30 +60	-30 +60
Klasa bezpieczeństwa:	IP 24 (VKF IP X4)	IP 24 (VKF IP X4)	IP 24 (VKF IP X4)	IP 24 (VKF IP X4)	IP 24	IP 24 (VKF IP X4)

Charakterystyki techniczne:

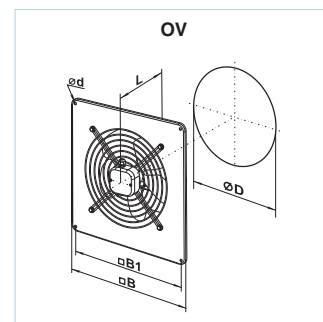
	OV / OVK 4D 550	OV / OVK / VKF 4E 630	OV / OVK 4D 630	OV / OVK 6E 630
Napięcie (V)	3~ 400	230	3~ 400	1~ 230
Moc (W)	750	750	800	540
Pobór prądu (A)	1.5	3.5	1.6	2.4
Wydajność (m³/h)	9700	11900	12200	10900
Obroty (min⁻¹)	1350	1360	1320	850
Poziom hałasu [dB(A)/3 m]	73	75	78	72
Maksymalna temperatura pracy (°C)	-30 +60	-30 +60	-30 +60	-30 +60
Klasa bezpieczeństwa:	IP 24	IP 24 (VKF IP X4)	IP 24	IP 24

OV
OVK
VKF

WENTYLATORY OSIOWE

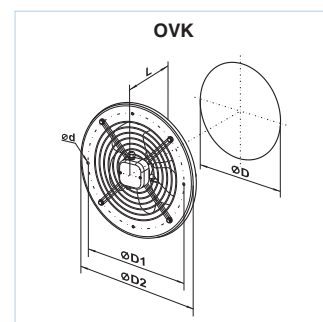
Wymiary wentylatorów:

Typ	Wymiary (mm)					Waga (kg)
	∅D	∅d	B	B1	L	
OV 2E 200	210	7	312	260	145	3.9
OV 2E 250 / OV 2D 250	260	7	370	320	155	4.2
OV 4E 250 / OV 4D 250	260	7	370	320	155	4.1
OV 2E 300	326	9	430	380	195	5.3
OV 2D 300	326	9	430	380	155	5.3
OV 4E 300	326	9	430	380	195	5.1
OV 4D 300	326	9	430	380	155	5.1
OV 4E 350 / OV 4D 350	388	9	485	435	200	7.1
OV 4E 400 / OV 4D 400	417	9	540	490	240	8.8
OV 4E 450 / OV 4D 450	465	11	576	535	250	10.6
OV 4E 500 / OV 4D 500	520	11	655	615	260	14.2
OV 4E 550 / OV 4D 550	570	11	725	675	280	16.6
OV 4E 630 / OV 4D 630	650	11	800	710	295	22.6
OV 6E 630	650	11	800	710	295	22.6



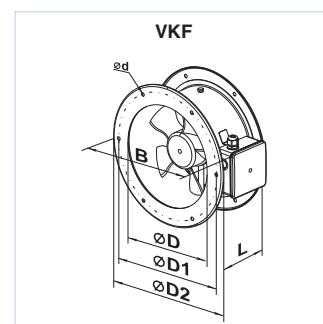
Wymiary wentylatorów:

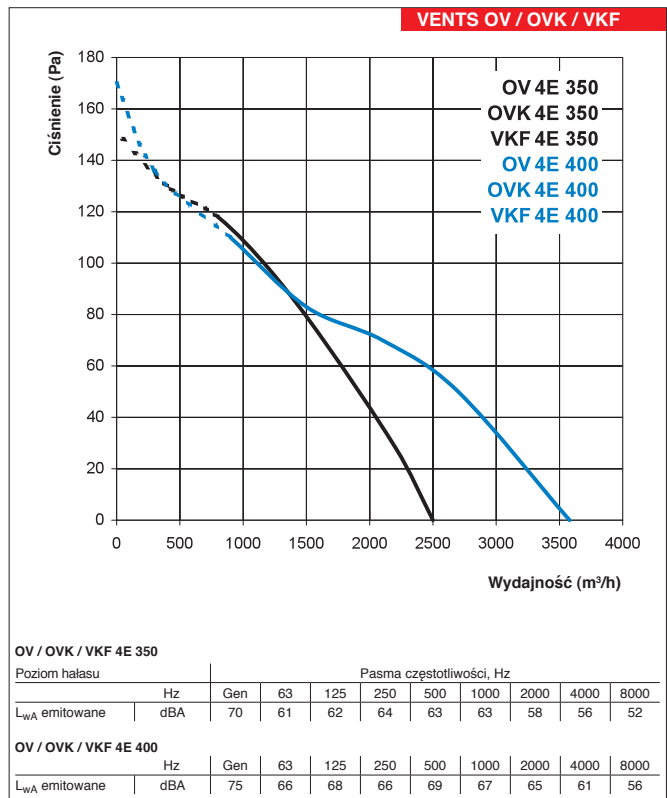
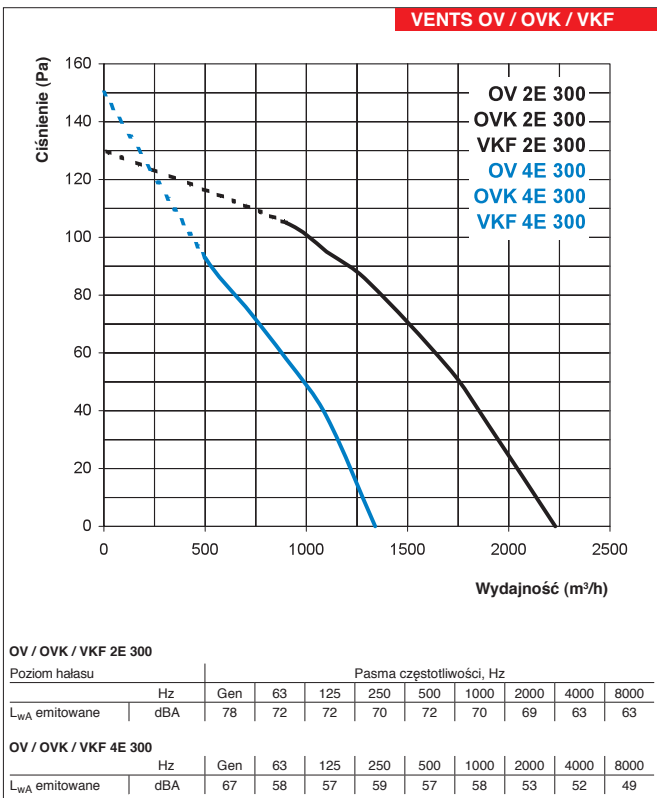
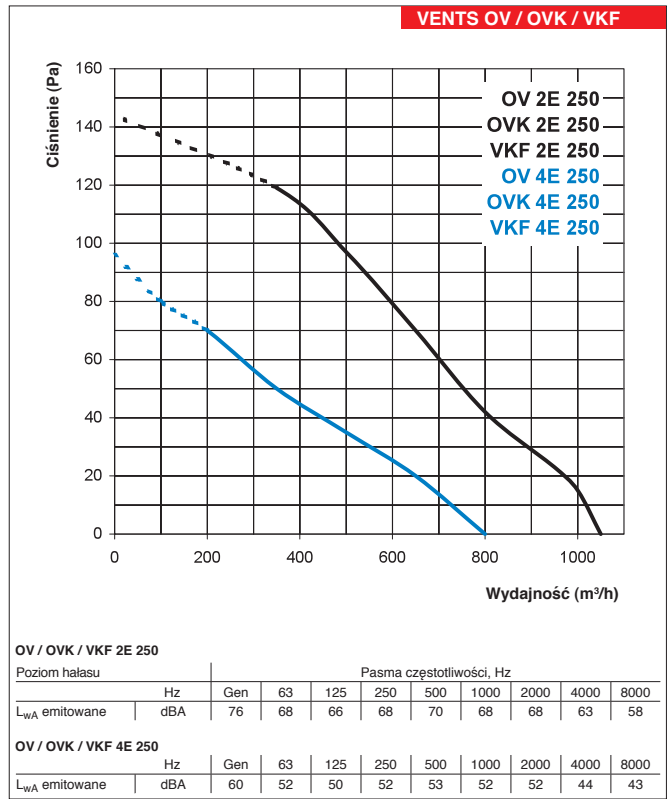
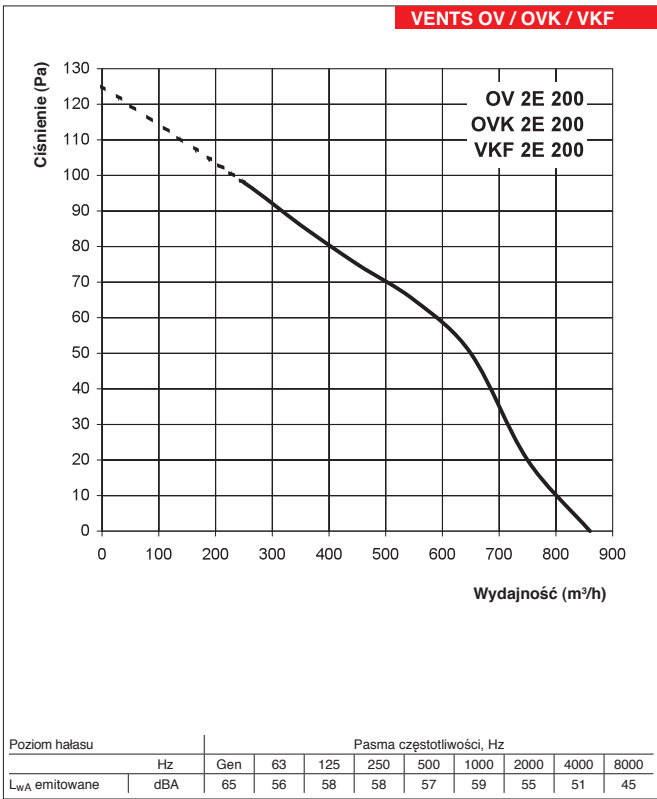
Typ	Wymiary (mm)					Waga (kg)
	∅D	∅d	B	B1	L	
OVK 2E 200	210	250	280	7	145	2.5
OVK 2E 250 / OVK 2D 250	260	295	320	7	155	3.4
OVK 4E 250 / OVK 4D 250	260	295	320	7	155	3.4
OVK 2E 300	326	380	397	9	195	4.4
OVK 2D 300	326	380	397	9	155	4.4
OVK 4E 300	326	380	397	9	195	4.7
OVK 4D 300	326	380	397	9	155	4.7
OVK 4E 350 / OVK 4D 350	388	442	460	9	200	6.3
OVK 4E 400 / OVK 4D 400	417	504	528	9	240	8.3
OVK 4E 450 / OVK 4D 450	465	578	607	11	250	9.8
OVK 4E 500 / OVK 4D 500	520	590	655	11	260	12.2
OVK 4E 550 / OVK 4D 550	570	645	710	11	280	15.0
OVK 4E 630 / OVK 4D 630	650	760	800	11	295	20.8
OVK 6E 630	650	760	800	11	295	20.8



Wymiary wentylatorów:

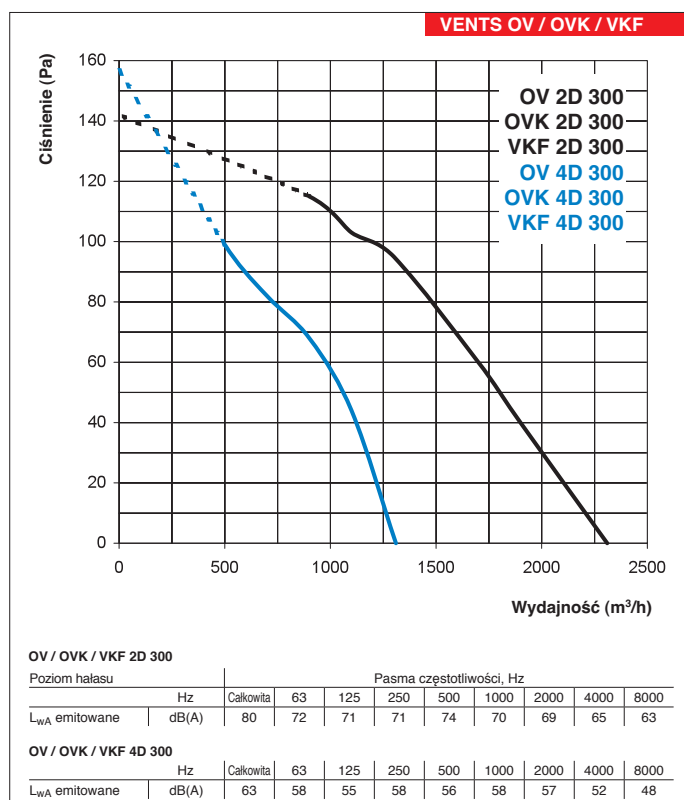
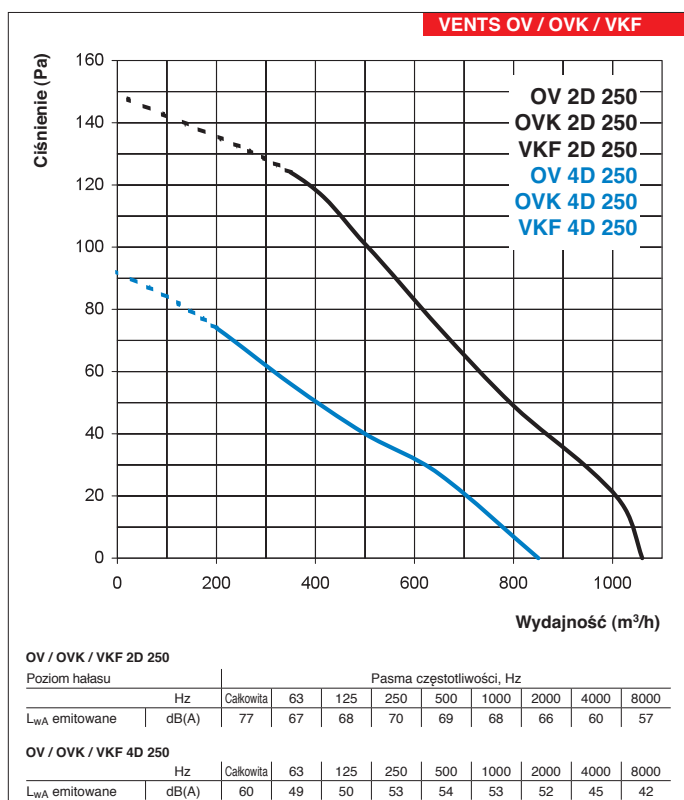
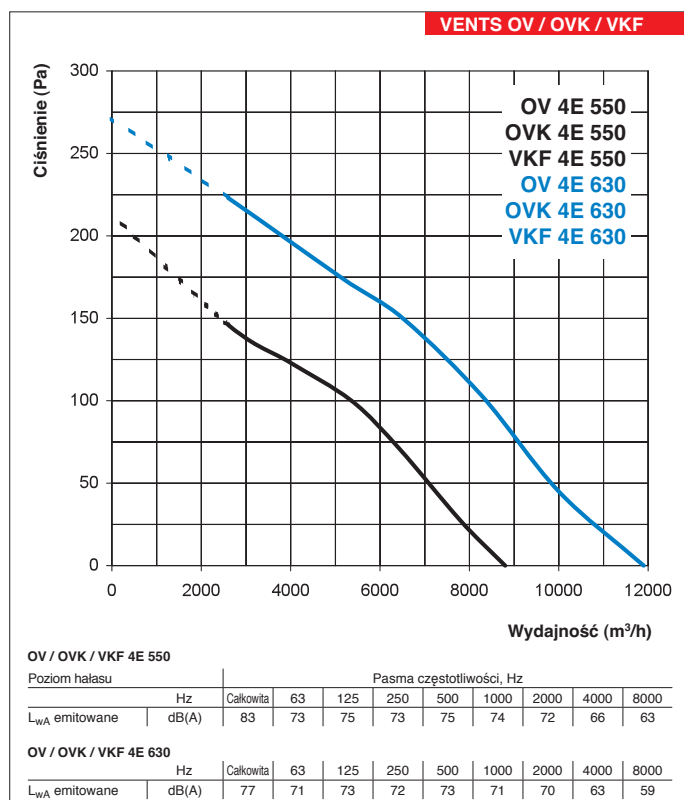
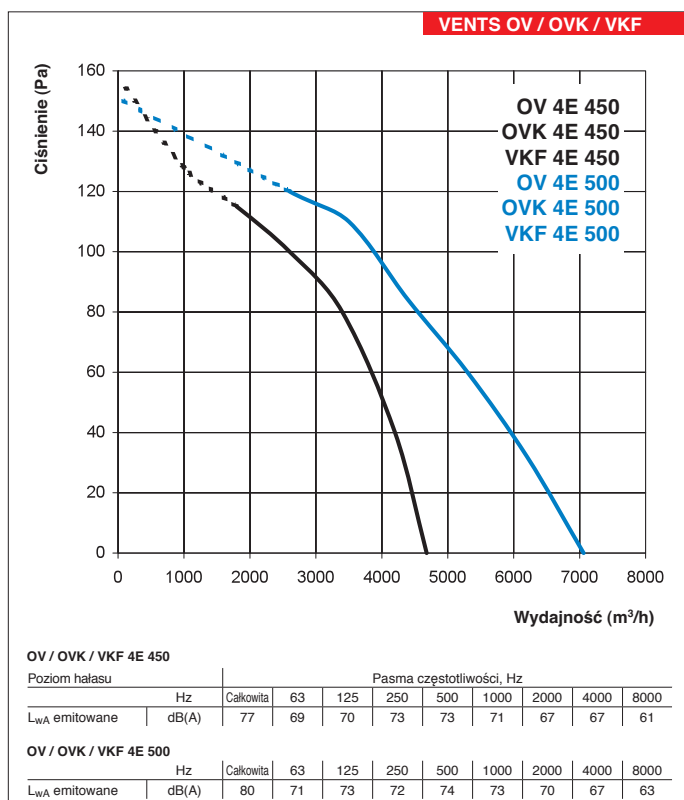
Typ	Wymiary (mm)						Waga (kg)
	∅D	∅D1	∅D2	∅d	B	L	
VKF 2E 200	205	235	255	7	290	120	1.95
VKF 2E 250 / VKF 2D 250	260	286	306	7	340	150	3.84
VKF 4E 250 / VKF 4D 250	260	286	306	7	340	150	3.96 / 3.84
VKF 2E 300 / VKF 2D 300	310	356	382	7	410	160	5.31
VKF 4E 300 / VKF 4D 300	310	356	382	7	410	160	5.59 / 5.31
VKF 4E 350 / VKF 4D 350	362	395	421	9.5	450	160	6.37
VKF 4E 400 / VKF 4D 400	412	438	465	9.5	500	170	8.39
VKF 4E 450 / VKF 4D 450	462	487	515	9.5	550	200	10.65
VKF 4E 500	515	541	570	9.5	600	220	12.65
VKF 4E 550	565	605	636	11.5	660	230	17.3
VKF 4E 630	645	674	715	11.5	740	250	20.13

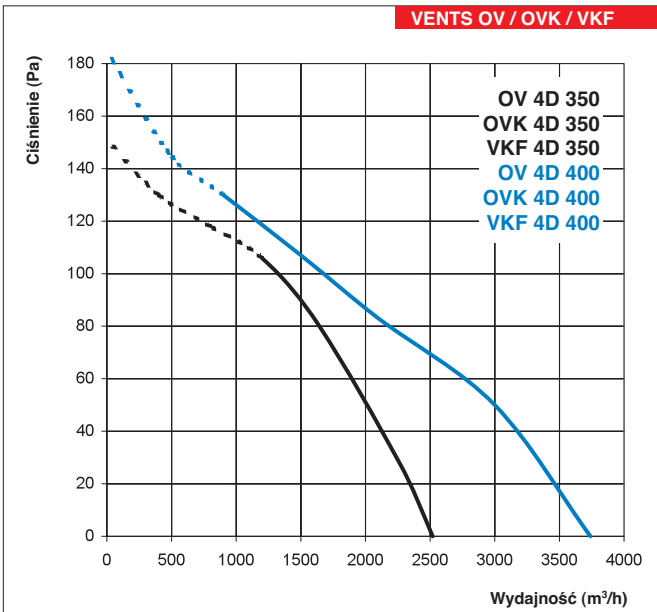




OV
OVK
VKF

WENTYLATORY OSIOWE



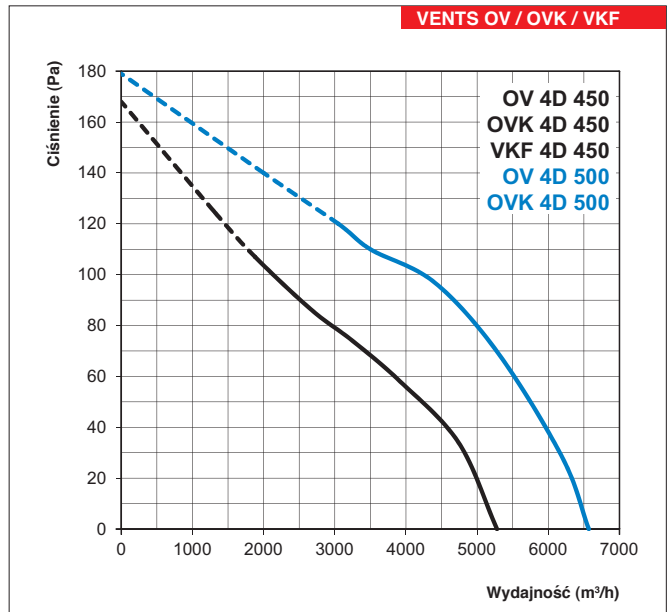


OV / OVK / VKF 4D 350

Poziom hałasu		Pasma częstotliwości, Hz								
	Hz	Całkowita	63	125	250	500	1000	2000	4000	8000
L _{WA} emitowane	dB(A)	72	62	61	64	64	61	61	56	54

OV / OVK / VKF 4D 400

Poziom hałasu		Pasma częstotliwości, Hz								
	Hz	Całkowita	63	125	250	500	1000	2000	4000	8000
L _{WA} emitowane	dB(A)	75	65	66	69	66	67	64	60	55

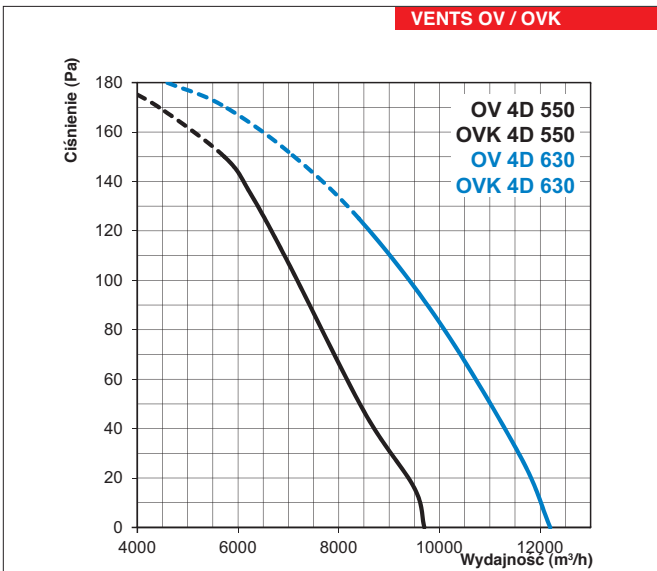


OV / OVK / VKF 4D 450

Poziom hałasu		Pasma częstotliwości, Hz								
	Hz	Gen	63	125	250	500	1000	2000	4000	8000
L _{WA} emitowane	dB(A)	76	65	68	69	69	70	64	60	57

OV / OVK / VKF 4D 500

Poziom hałasu		Pasma częstotliwości, Hz								
	Hz	Gen	63	125	250	500	1000	2000	4000	8000
L _{WA} emitowane	dB(A)	82	73	71	75	78	76	71	65	61

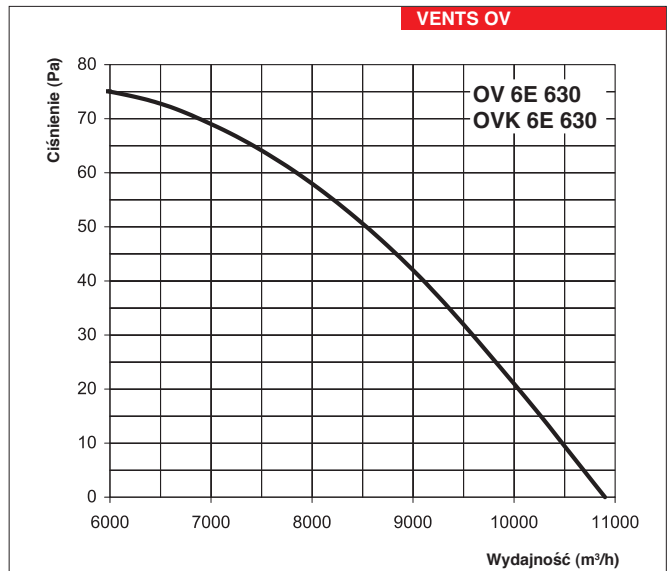


Poziom hałasu

Poziom hałasu		Pasma częstotliwości, Hz								
	Hz	Gen	63	125	250	500	1000	2000	4000	8000
L _{WA} emitowane	dB(A)	84	75	79	72	76	71	77	69	68

Poziom hałasu

Poziom hałasu		Pasma częstotliwości, Hz								
	Hz	Gen	63	125	250	500	1000	2000	4000	8000
L _{WA} emitowane	dB(A)	78	75	69	70	74	74	69	65	64



OV 6E 630

Poziom hałasu		Pasma częstotliwości, Hz								
	Hz	Gen	63	125	250	500	1000	2000	4000	8000
L _{WA} emitowane	dB(A)	75	51	56	61	65	67	66	60	54

OV
OVK
VKF

WENTYLATORY OSIOWE